

第80回
平成20年度渋谷区民春季

空手道大会

と き 平成20年4月29日 (火)

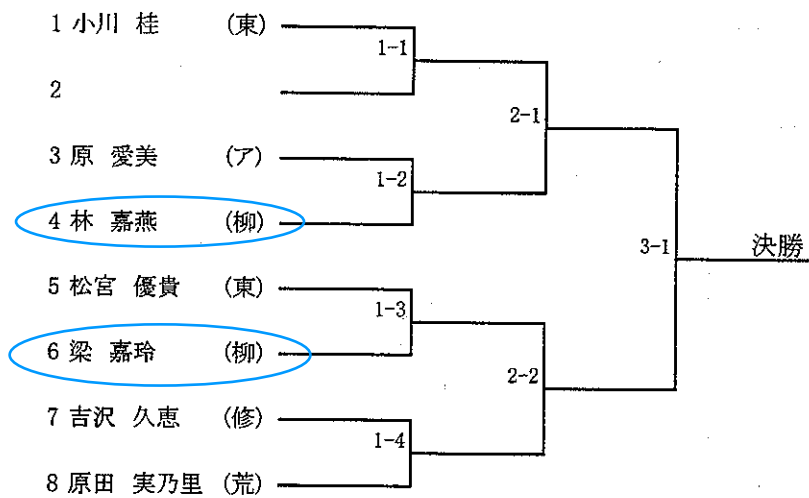
ところ 渋谷区スポーツセンター



主催 渋谷区体育協会
共催 渋谷区教育委員会
主管 渋谷区空手道連盟

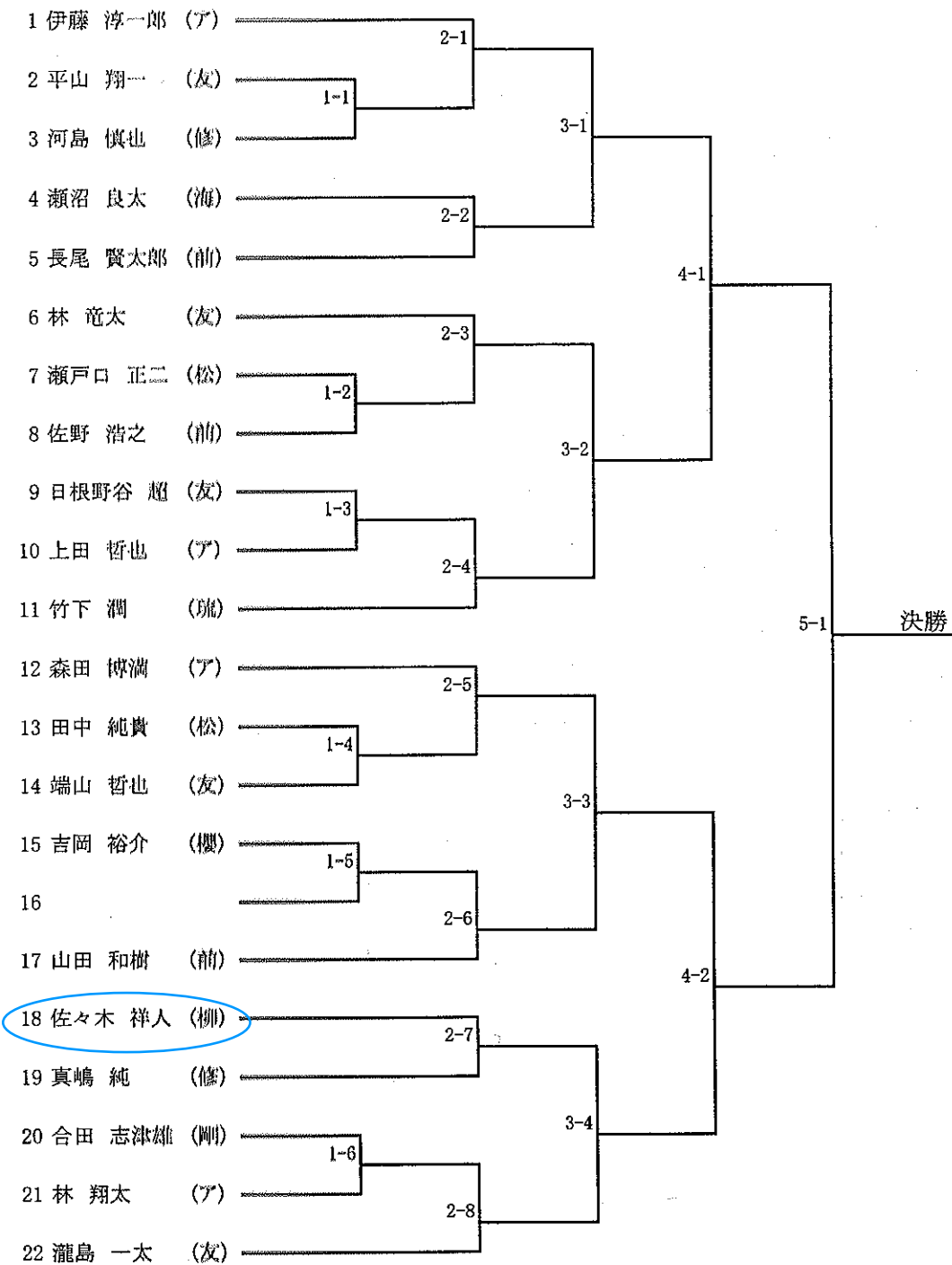
4. 女子有級 形の部(ベスト4迄)

4コート(1~8)



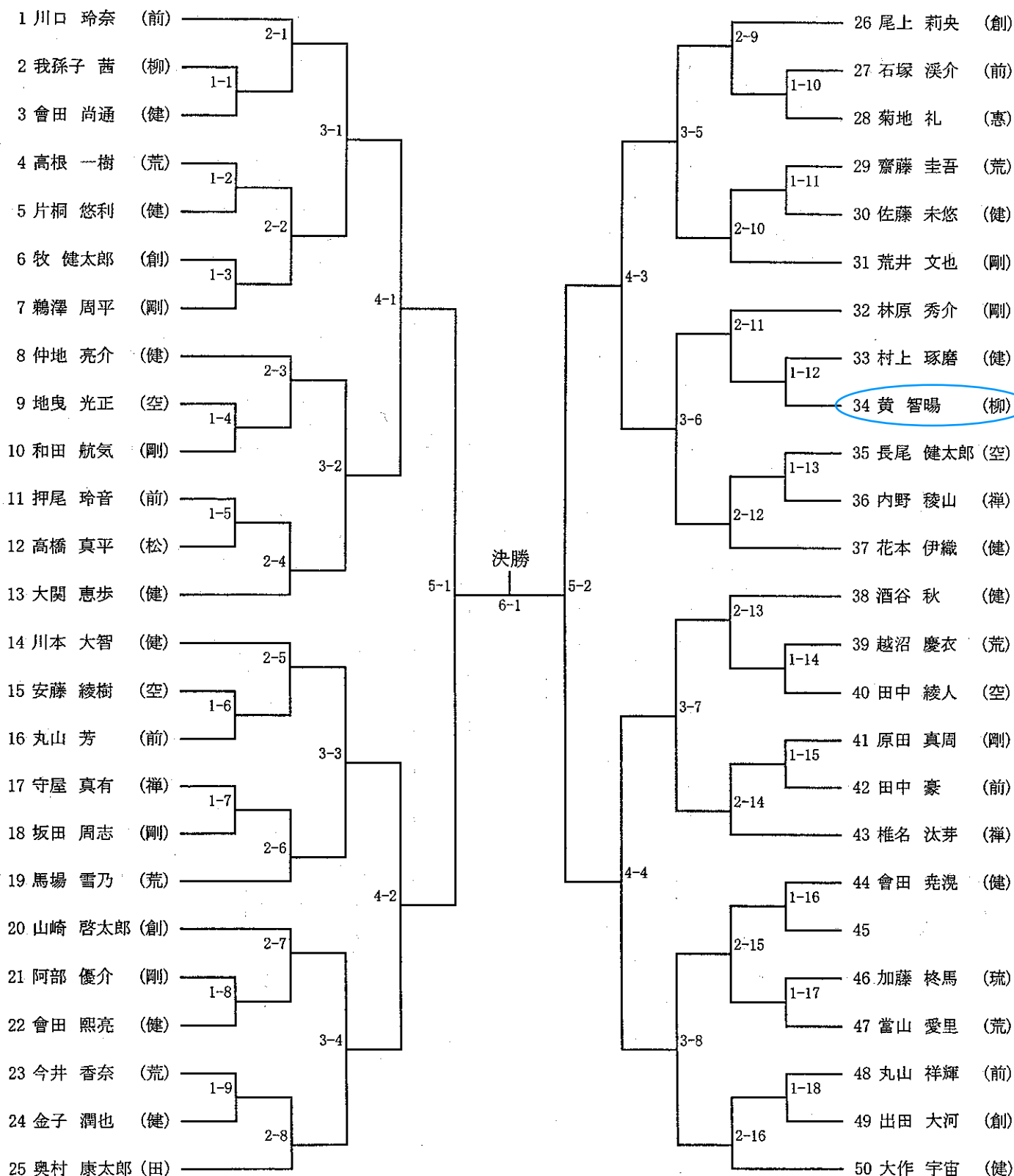
3. 一般男子4級以下 組手の部(正味1分30秒・4P差・ベスト4迄)

4コート(1~22)



10. 小学4年生 形の部(ベスト16迄)

Cコート(1~50)



12. 小学2年生 形の部(ベスト16迄)

Aコート(1~41)

